

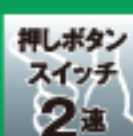
WFS-60/75/90A

ブラック ホワイト シルバー

WFS-60/75/90AF

WFS-60/75/90AE

WFS-60/75/90AEF

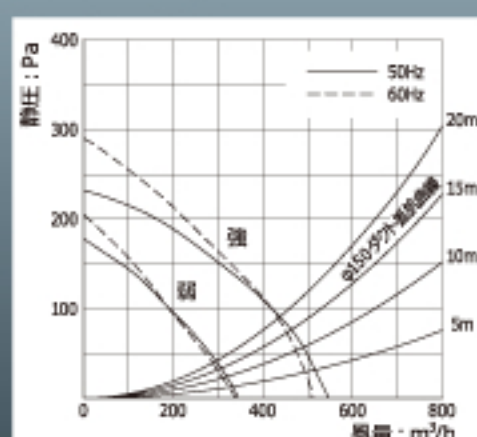


リフォームに、梁に、低い天井に、幅広いシーンで活躍するシンプルで使いやすい浅型フード。
スポンジで洗いやすいパーリングフィルターに、油汚れが落ちやすいオイルガード塗装を施しお手入れ簡単。

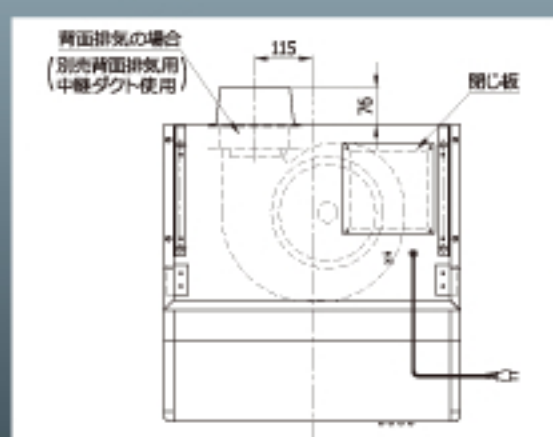
特性表

入力電圧 (V)	ハッチ	周波数 (Hz)	消費電力 (W)	風量 (m³/h)	騒音 (dB)	質量 (kg)
100	強	50	101	550	44	W60:15 W75:16 W90:18
		60	102	510	43	
	弱	50	75	340	35	
		60	75	340	35	

静圧・風量曲線



PT-34 使用例



ベーシック

WFS-60/75/90A

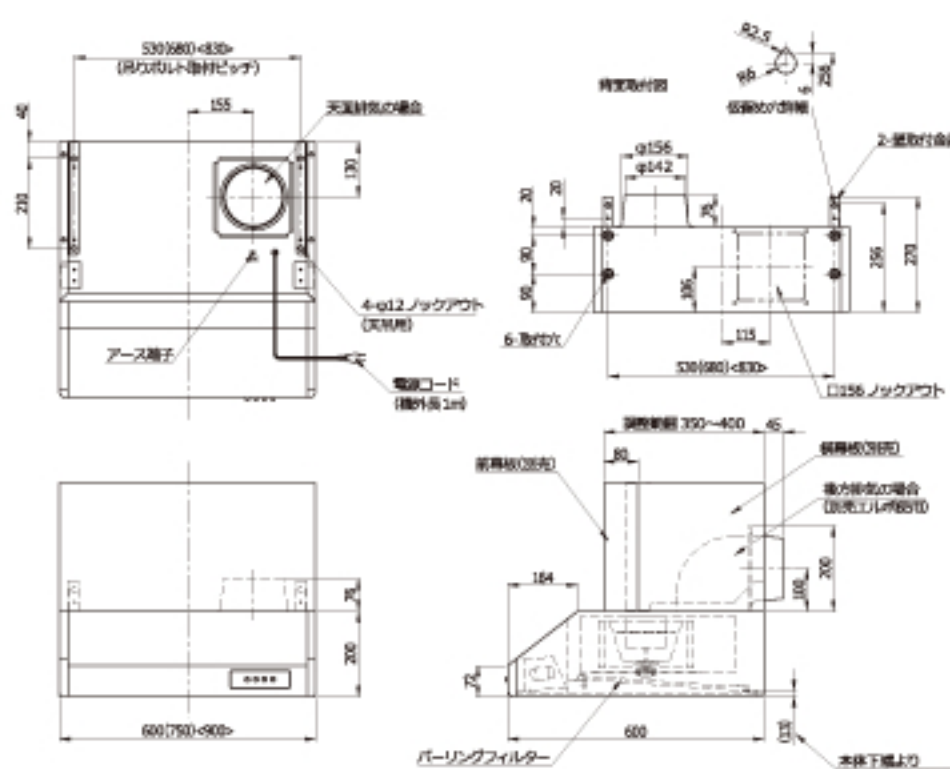


WFS-75AK WPMF-74K (別売)

別売部品

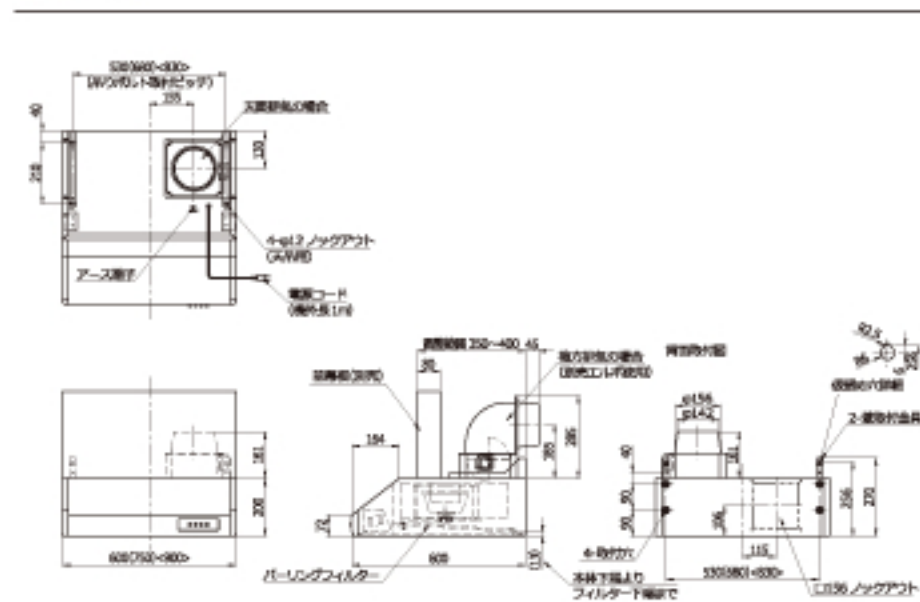
■ 前幕板	P.63/A-1	WPMF-** K/W/G
■ 横幕板	P.63/B-1	WPMC-325**A K/W/G
■ 面材取付金具	P.60	PFC-** K/W/G
■ エルボ	P.61	PL-150
■ 背面排気用中継ダクト	P.62	PT-34

製品寸法図



排気電動シャッター

製品寸法図



WFS-60/75/90AF



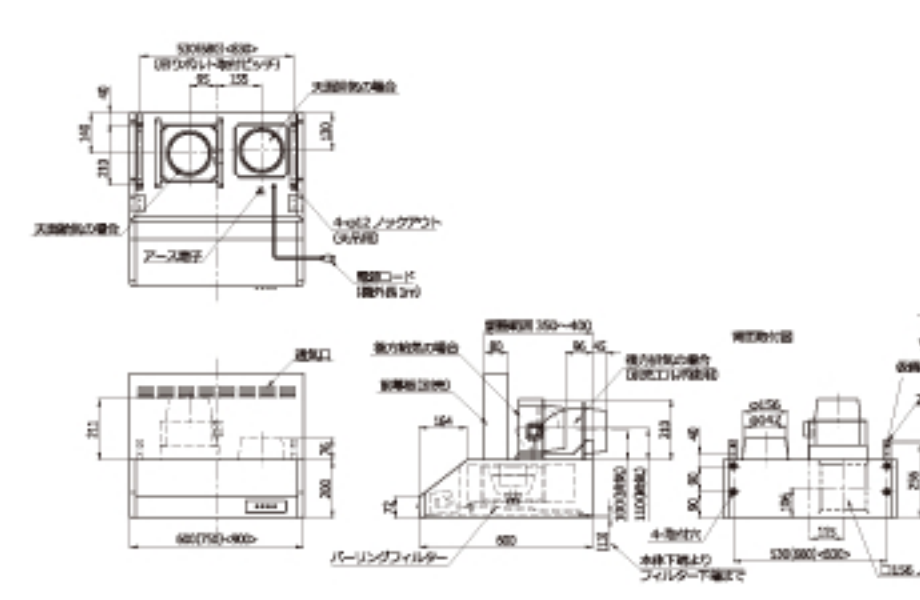
WFS-75AFK WPMF-74K (別売)

別売部品

■ 前幕板	P.63/A-1	WPMF-** K/W/G
■ 横幕板	P.63/B-1	WPMC-325**A K/W/G
■ 面材取付金具	P.60	PFC-** K/W/G
■ エルボ	P.61	PL-150
■ 背面排気用中継ダクト	P.62	PT-34

同時給排

製品寸法図



WFS-60/75/90AE



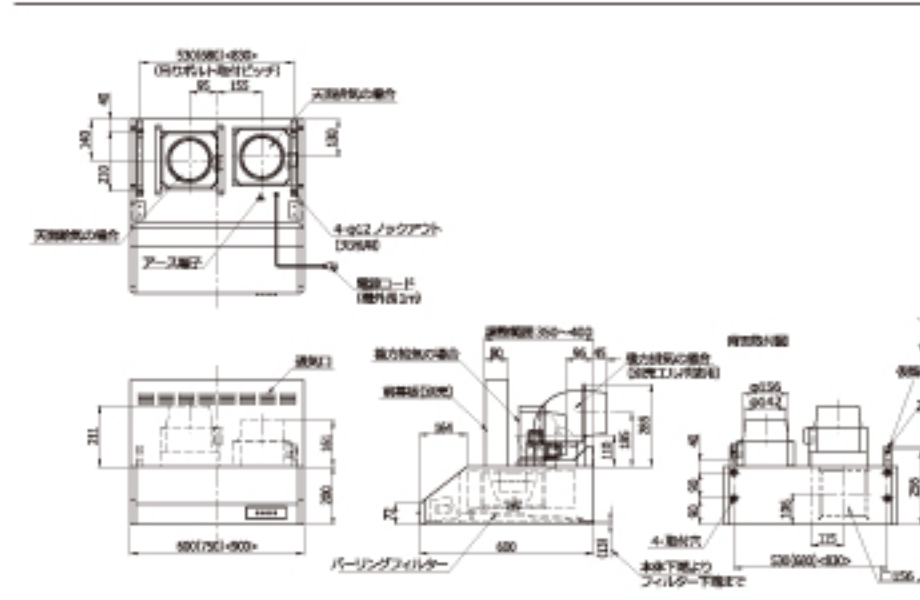
WFS-75AEW WPMFS-74W (別売)

別売部品

■ 前幕板	P.63/A-2	WPMFS-** K/W/G
■ 横幕板	P.63/B-2	WPMC-325**A K/W/G
■ エルボ	P.61	PL-150
■ 背面排気用中継ダクト	P.62	PT-34

同時給排 + 排気電動シャッター

製品寸法図



WFS-60/75/90AEF



WFS-75AEFG WPMFS-74G (別売)

別売部品

■ 前幕板	P.63/A-2	WPMFS-** K/W/G
■ 横幕板	P.63/B-2	WPMC-325**A K/W/G
■ エルボ	P.61	PL-150
■ 背面排気用中継ダクト	P.62	PT-34