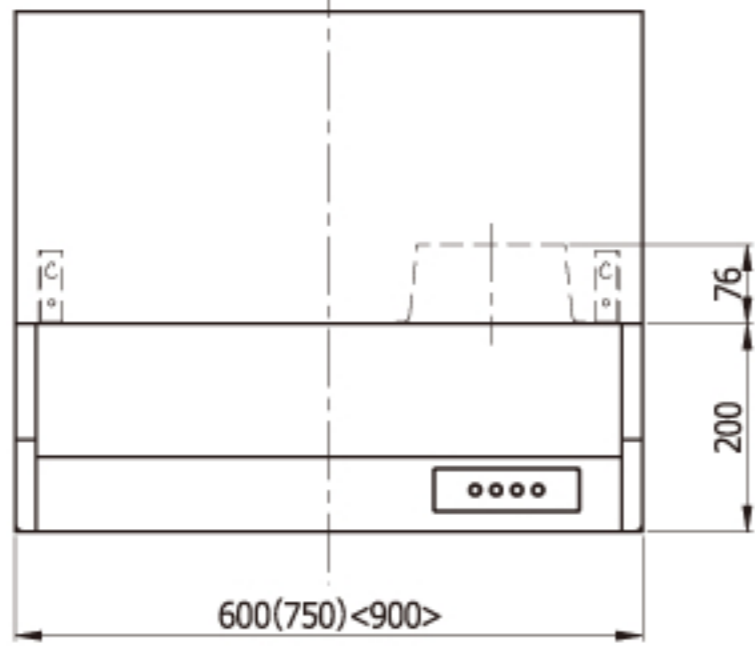
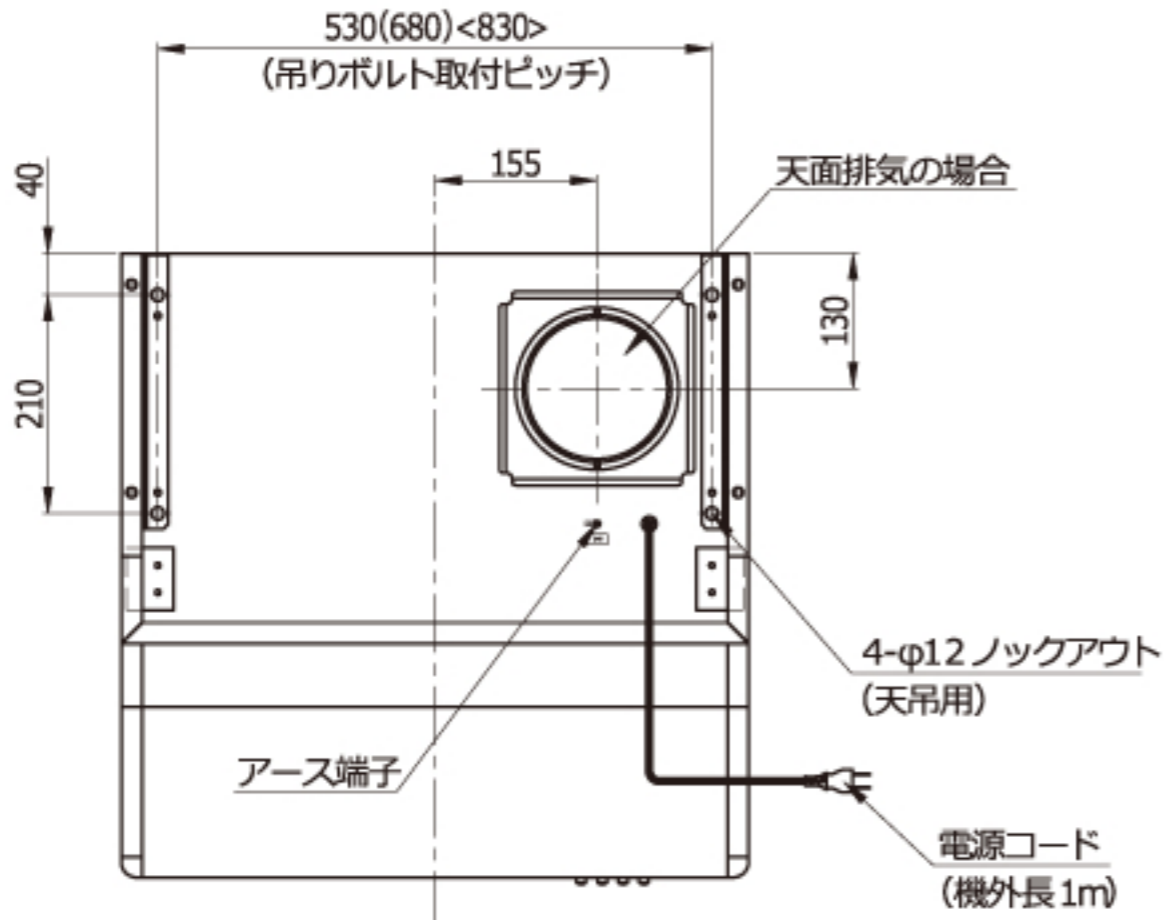


# 製品寸法図



背面取付図

