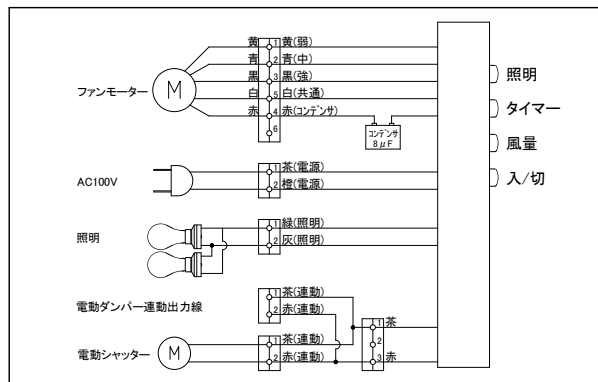
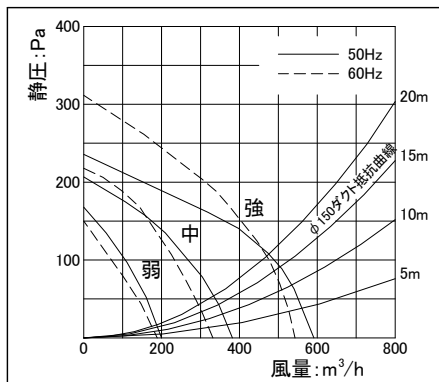


□結線図



□静圧 - 風量曲線



□特性表

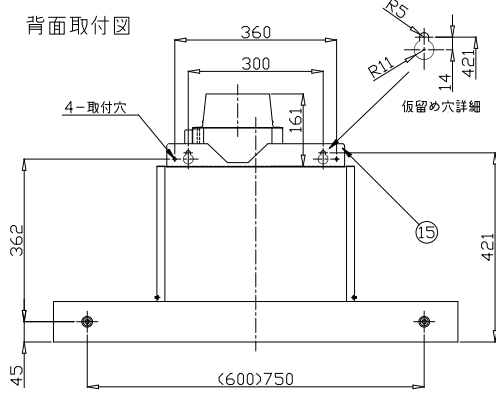
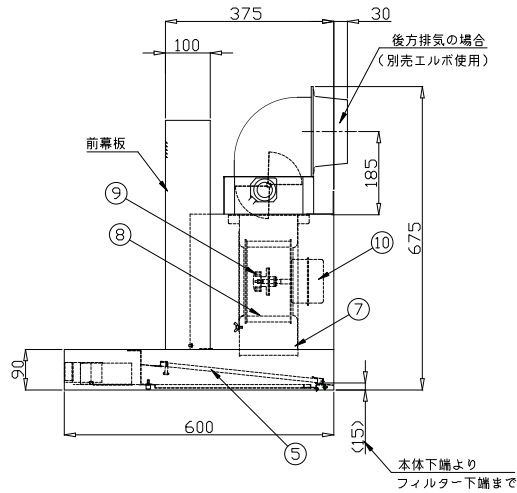
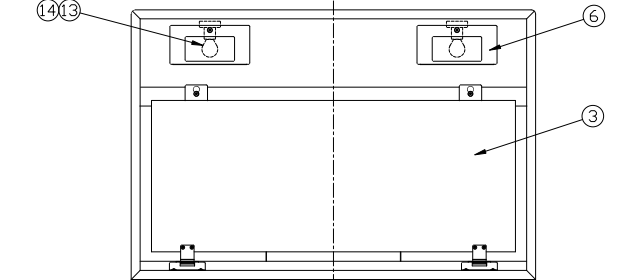
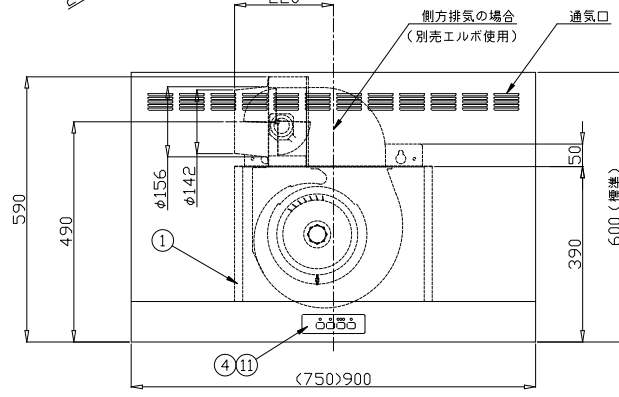
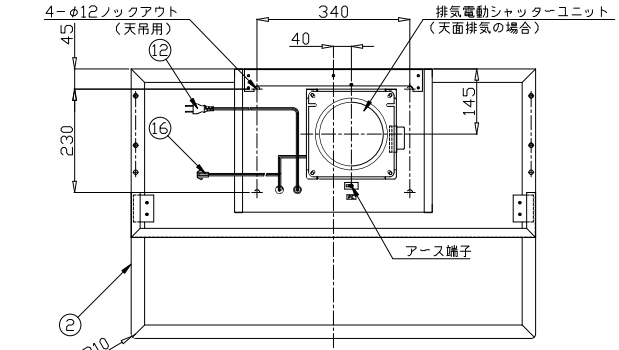
入力電圧 (V)	100		
周波数 (Hz)	50/60		
風量調節	強	中	弱
消費電力 (W)	90/98	64/62	44/41
風量 (m³/h)	590/540	380/330	200/180
騒音 (dB)	45/44	35/34	25/24
質量 (kg)	750巾/26 900巾/29		
時間定格	連続		
電動機定格	4極コンデンサー誘導		
電動機絶縁種別	E種		
巻線温度上昇	75K以下		
基準周囲温度	-5~40°C		
絶縁抵抗	1MΩ以上 (DC500V)		
耐電圧	AC1000V 1分間		

□構成表

番号	部品名	材質	数量	備考
1	本体	亜鉛めっき鋼板	1	-
2	枠	亜鉛めっき鋼板	1	粉体焼付塗装 (シルバー)
3	整流板	亜鉛めっき鋼板	1	オイルガード塗装 (シルバー)
4	銘板	ポリカーボネート	1	-
5	パーリングフィルター	アルミニウム	(2)3	オイルガード塗装 (黒)
6	ランプカバー	亜鉛めっき鋼板	2	粉体焼付塗装 (シルバー)
7	ファンケーシング	亜鉛めっき鋼板	1	-
8	ファン	亜鉛めっき鋼板	1	-
9	スピナー	アルミダイキャスト	1	-
10	モーター	-	1	4極コンデンサー誘導
11	スイッチ	-	1	ソフトタッチ タイマー付
12	電源コード	-	1	2芯 機外長1m以上
13	レセプタクル	-	2	口金 E17
14	白熱電球	-	2	25W
15	壁取付金具	亜鉛めっき鋼板	1	-
16	電動ダンパー運動出力線	-	1	-

□付属品

- ・取扱説明書 (1部)
- ・取付設置説明書 (1部)
- ・取付ビスセット (1セット)
- ・排気電動シャッターユニット (1セット)
- ・前幕板



※ 仕様は場合により変更することがあります

名称 NAME	ワイドスリム外觀図		
作成日 DWG. DATE	2008/07/30	機種名 MODEL	WBS-75/90DFMG
改訂日 REV. DATE		図番 DWG. No.	82899520
改訂No. REV. NO.	0		
三角法 THIRD ANGLE	株式会社 渡辺製作所 WATANABE CO.,LTD.		