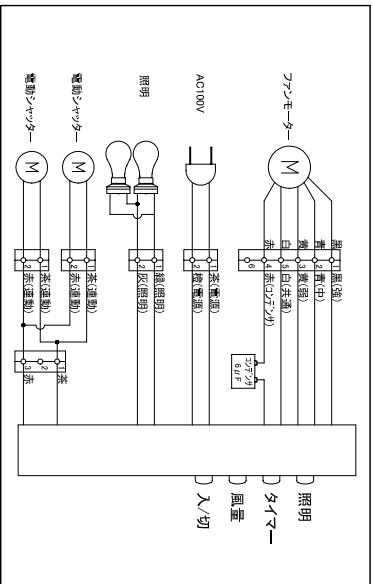
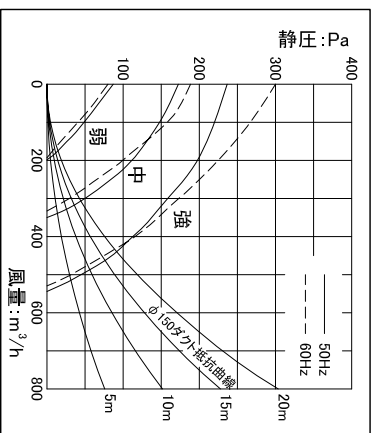


□結線図



□静圧 - 風量曲線



□特性表

入力電圧 (V)	100
周波数 (Hz)	50/60
風量調節	強 中 弱
消費電力 (W)	101/102 75/75 44/42
風量 (m³/h)	540/510 350/330 190/180
騒音 (dB)	44/44 35/34 25/25
質量	7500 \pm 28 3000 \pm 31
時間定格	連続
電動機定格	4種コデンチナ-誘導
電動機絶縁種別	E種
巻線温度上昇	75K以下
巻線周囲温度	-5~40°C
基準周囲温度	1M Ω 以上 (DC500V)
絶縁抵抗	AC1200V 1秒間
耐電圧	

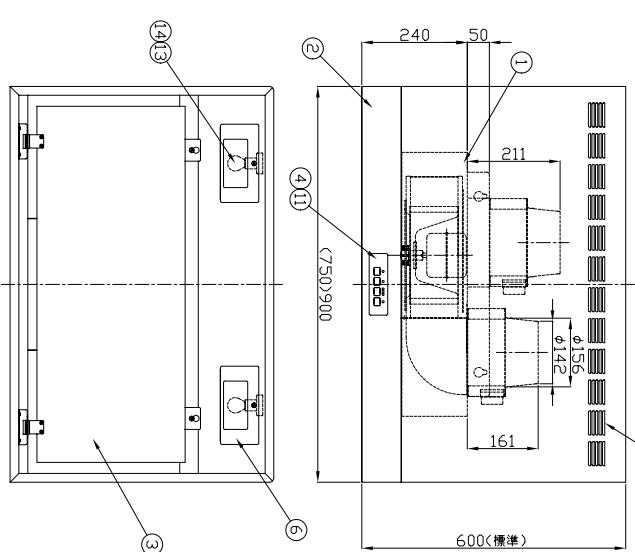
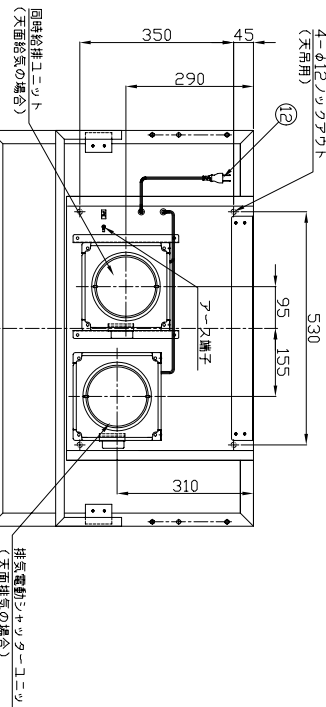
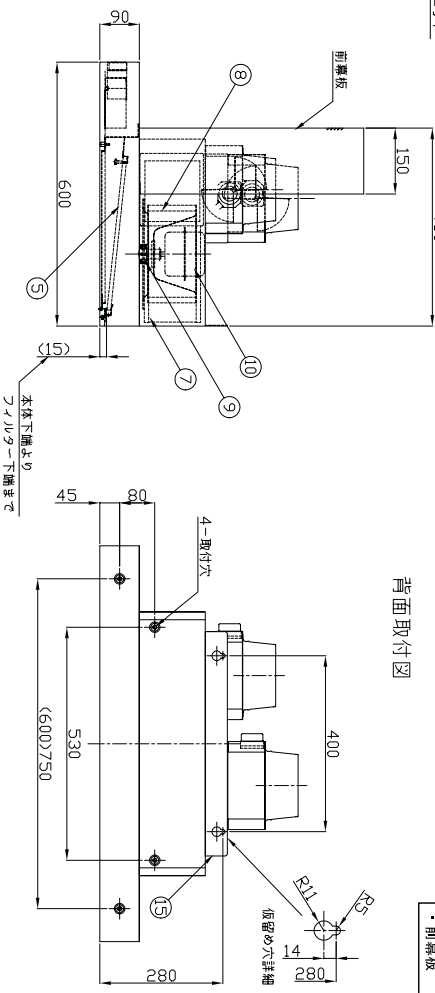
□構成表

番号	部品名	材質	数量	備考
1	本体	亜鉛めっき鋼板	1	-
2	枠	スチール鋼板	1	ヘアライン加工
3	蓋板	亜鉛めっき鋼板	1	オイルガード塗装(シルバー)
4	鉛板	ホリカーボネート	1	-
5	ハールクファン	スチール鋼板	(2)3	オイルガード塗装(黒)
6	ラジカパ	スチール鋼板	2	ヘアライン加工
7	ファンケーシング	亜鉛めっき鋼板	1	-
8	ファン	アルミダイキャスト	1	-
9	スピード	-	1	-
10	モーター	4種コデンチナ-誘導	1	-
11	スイッチ	ソリッドチ タイマー付	1	-
12	電源コード	2芯 機外長1m以上	1	口金 E17
13	レセプタクル	-	2	口金 E17
14	白熱電球	-	2	29W
15	壁取付金具	亜鉛めっき鋼板	1	-

□付属品

- 取扱説明書(1枚)
- 施工説明書(1枚)
- 取付ビスセット(1セット)
- 排気電動シャッターユニット(1セット)
- 同時給排ユニット(1セット)
- 前扉板

背面取付図



※ 仕様は場合により変更することがあります

名称		コイブスリム外觀図	
NAME			
作成日	2008/07/31	機種名	WDS-75/90DEFMS
DWG. DATE		MODEL	
改訂日		図番	95289660
REV. DATE		DWG. No.	
改訂No.	0		
REV. No.			