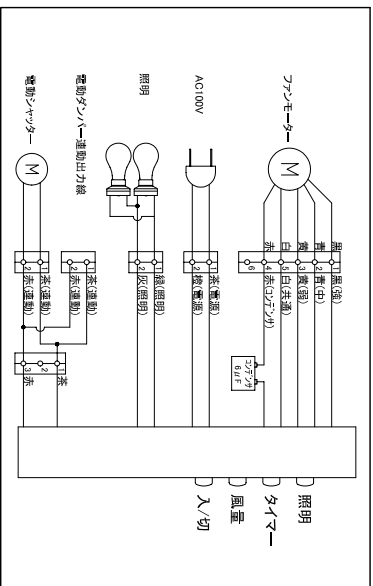
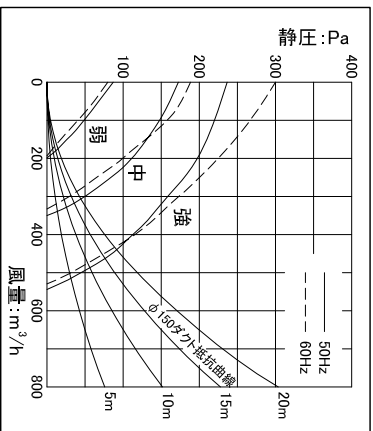


□結線図



□静圧 - 風量曲線



□特性表

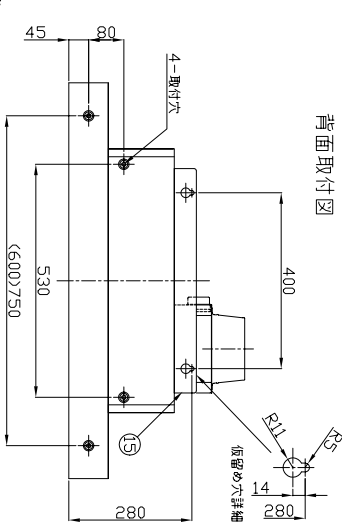
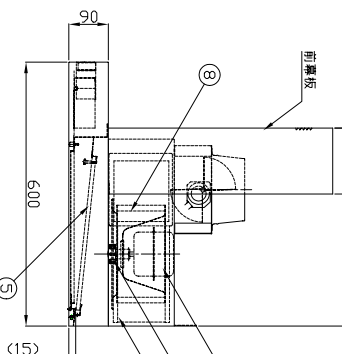
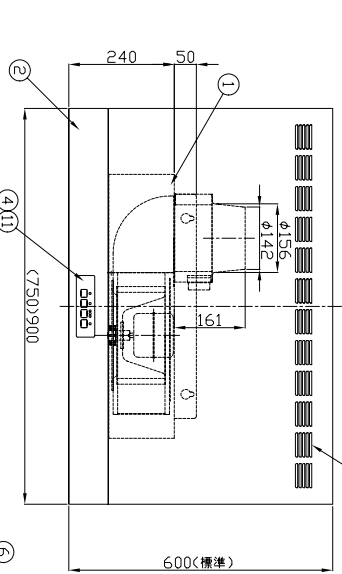
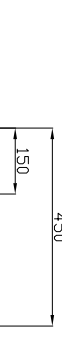
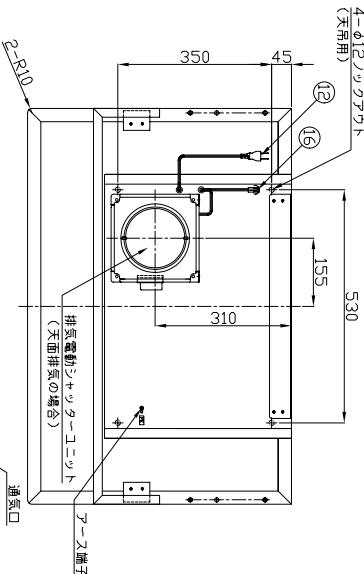
入力電圧 (V)	100
周波数 (Hz)	50/60
風量調節	強 中 弱
消費電力 (W)	101/102 75/75 44/42
風量 (m³/h)	540/510 350/330 190/180
騒音 (dB)	44/44 35/34 25/25
質量 (kg)	7500円/26 3000円/29
時間定格	連続
電動機定格	4種コブデンナー誘導
電動機絶縁種別	E種
巻線温度上昇	75K以下
基準周囲温度	-5~40℃
絶縁抵抗	1MΩ以上 (DC500V)
耐電圧	AC1200V 1秒間

□構成表

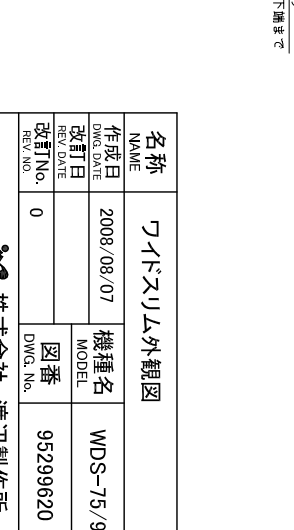
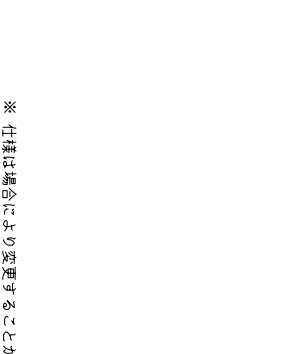
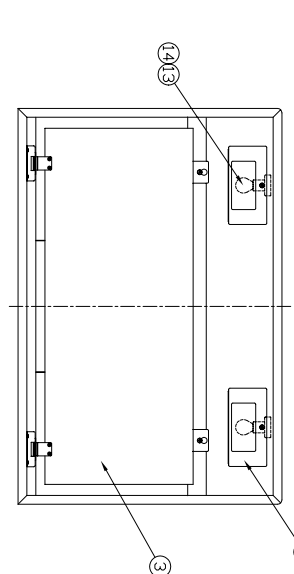
番号	部品名	材質	数量	備考
1	本体	亜鉛めっき鋼板	1	-
2	枠	スチール鋼板	1	ヘアライン加工
3	整流板	亜鉛めっき鋼板	1	オイルガード塗装(シルバー)
4	鉛板	ホリカーボネート	1	-
5	ハールクナルクーラー	アルミニウム	(2)3	オイルガード塗装(黒)
6	ラジカバ	スチール鋼板	2	ヘアライン加工
7	ファンケーシング	亜鉛めっき鋼板	1	-
8	ラフレ	亜鉛めっき鋼板	1	-
9	スピード	アルミダイキャスト	1	-
10	モーター	-	1	4種コブデンナー誘導
11	スイッチ	-	1	ソフトタッチ タイマー付
12	電源コード	-	1	2芯 機外長1m以上
13	レセプタクル	-	2	口金 E17
14	白熱電球	-	2	29W
15	壁取付金具	亜鉛めっき鋼板	1	-
16	電動ファン運動出力線	-	1	-

□付属品

- 取扱説明書(1枚)
- 施工説明書(1枚)
- 取付ビスセット(1セット)
- 排気電動シャッターユニット(1セット)
- 前扉板



背面取付図



※ 仕様は場合により変更することがあります

名称		コイブスリム外觀図	
NAME		機種名	WDS-75/90DFMSL
作成日 DWG. DATE	2008/08/07	MODEL	
改訂日 REV. DATE		図番	95299620
改訂No.	0	DWG. No.	
REV. No.			