

WAS-60/75/90D

WAS-60/75/90DF

WAS-60/75/90DE

WAS-60/75/90DEF

ブラック ホワイト シルバー

シリコファン

ソフトタッチスイッチ
3速

タイマー機能

オイルガードフィルター

調光

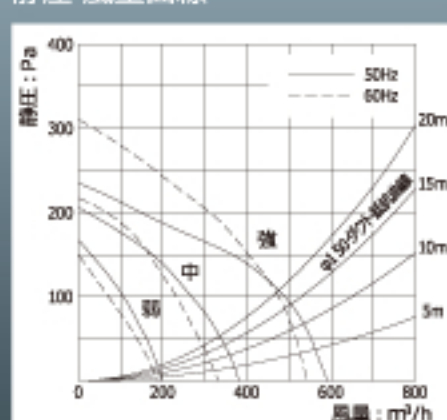
前扉板同梱

据付・操作の簡単なお手ごろの深型フードです。
スポンジで洗いやすいバーリングフィルターに、油汚れが落ちやすいオイルガード塗装を施しお手入れ簡単。
風量を3段階に調節でき、便利な5分オートタイマー機能付きのソフトタッチスイッチを採用。

特性表

入力電圧 (V)	ノッチ	周波数 (Hz)	消費電力 (W)	風量 (m³/h)	騒音 (dB)	質量 (kg)
100	強	50	90	590	46	W60:16
		60	98	540	44	
	中	50	64	380	36	W75:18
		60	62	330	34	
	弱	50	44	200	26	W90:19
		60	41	180	25	

静圧・風量曲線



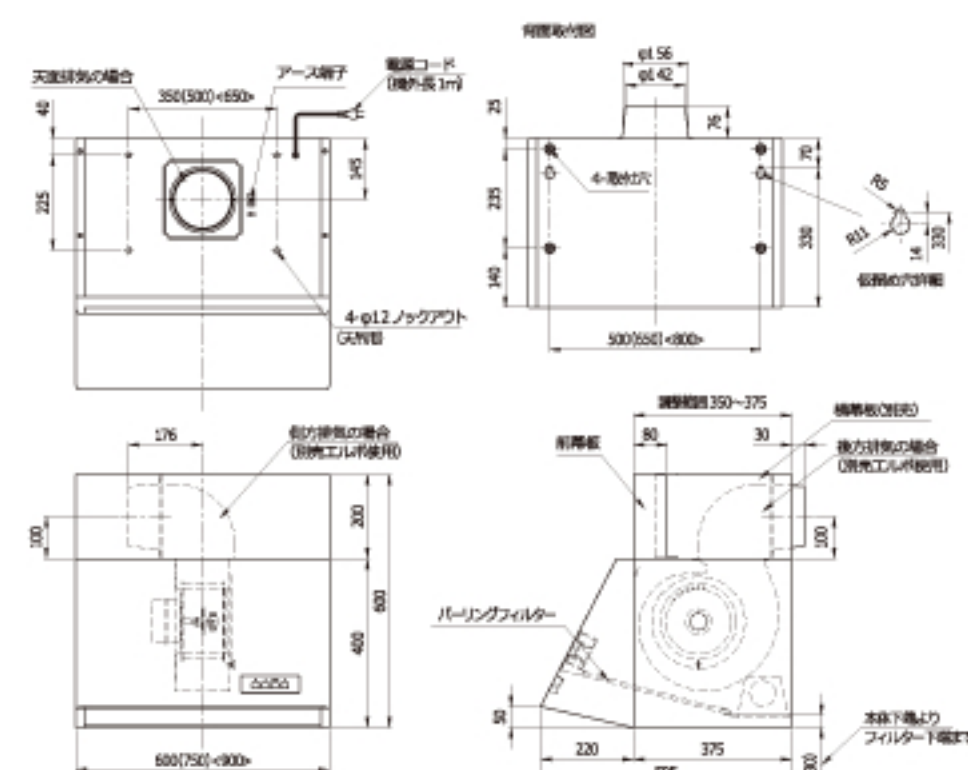
ベーシック

WAS-60/75/90D

製品寸法図



WAS-75DK



別売部品

■ 横扉板	P.63/B-1	WPMC-325**A K/W/G
■ エルボ	P.61	PL-150



排気電動シャッター

WAS-60/75/90DF



WAS-75DFK

別売部品

■ 横扉板	P.63/B-1	WPMC-325**A K/W/G
■ エルボ	P.61	PL-150

同時給排

WAS-60/75/90DE



WAS-75DEW

別売部品

■ 横扉板	P.63/B-2	WPMC-325**A K/W/G
■ エルボ	P.61	PL-150
■ 横給排アダプター	P.61	PDE-200

同時給排 + 排気電動シャッター

WAS-60/75/90DEF



WAS-75DEFG

別売部品

■ 横扉板	P.63/B-2	WPMC-325**A K/W/G
■ エルボ	P.61	PL-150
■ 横給排アダプター	P.61	PDE-200