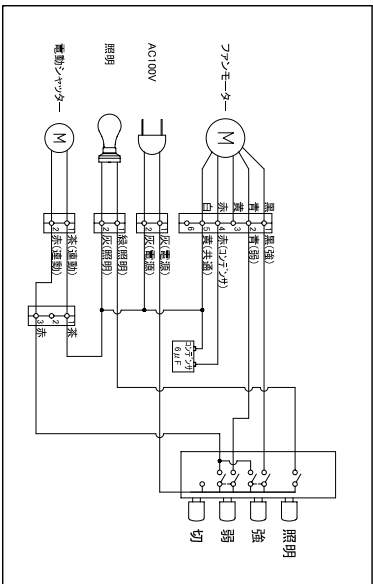
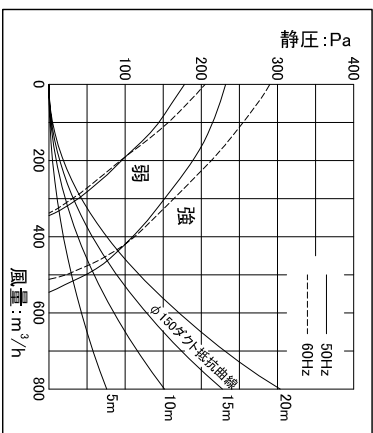


□ 結線図



□ 静圧 - 風量曲線



□ 特性表

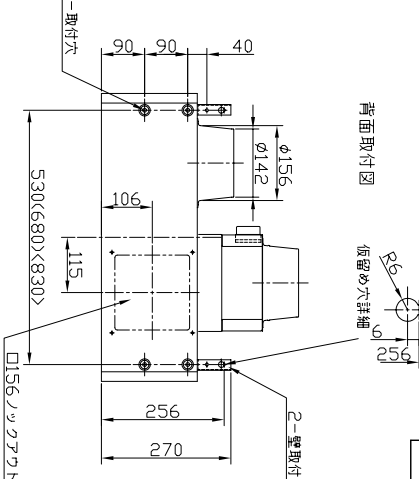
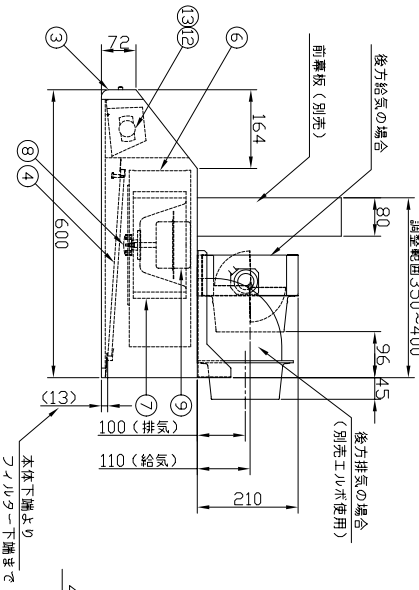
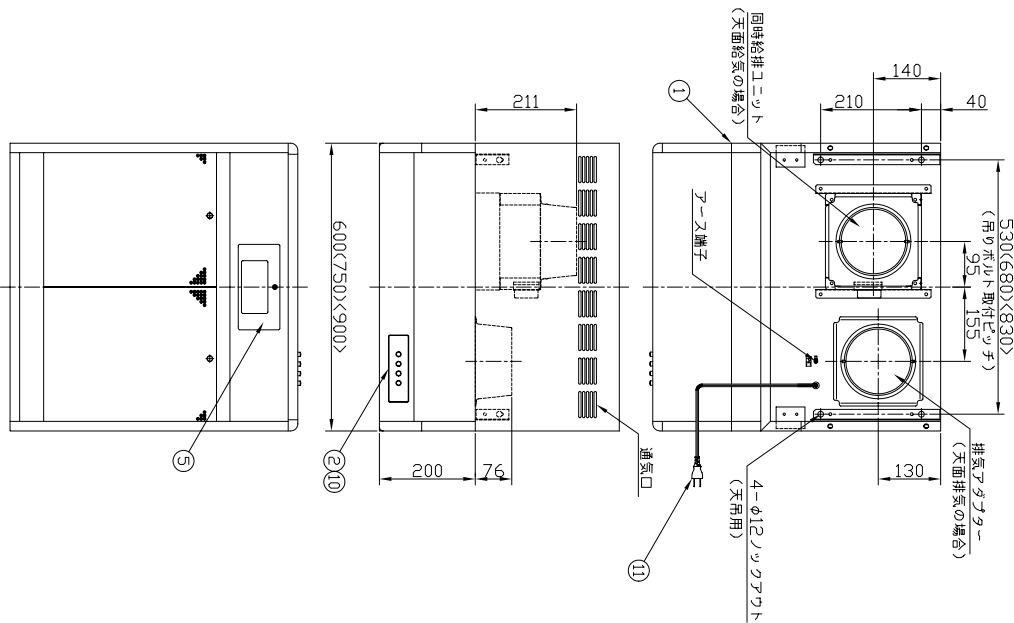
入力電圧 (V)	100
周波数 (Hz)	50/60
風量調節	強 弱
消費電力 (W)	101/102 79/75
風量 (m³/h)	550/510 340/340
騒音 (dB)	44/43 35/35
質量 (kg)	600市/17 750市/18 800市/19
時間定格	連続
電動機定格	4極ツブチンナー誘導
電動機絶縁種別	E種
巻線温度上昇	75K以下
基準周囲温度	-5~40°C
絶縁抵抗	1MΩ以上 (DC500V)
耐電圧	AC1200V 1秒間

□ 構成表

番号	部品名	材質	数量	備考
1	本体	亜鉛めっき鋼板	1	粉体焼付塗装 指定色
2	銘板	ポリカーボネート	1	-
3	サイドキャップ	ABS樹脂	2	-
4	パネルゲージフレーム	アルミニウム	2(3)	パネルゲージ塗装(黒)
5	ラジカーム	亜鉛めっき鋼板	1	粉体焼付塗装
6	ラジカームシールド	亜鉛めっき鋼板	1	-
7	ファン	亜鉛めっき鋼板	1	-
8	スピンナー	アルミダイキャスト	1	-
9	モーター	-	1	4極ツブチンナー誘導
10	スイッチ	-	1	4連押切
11	電源コード	-	1	2芯 機外長1m以上
12	レベコケル	-	1	口金 E17
13	白熱電球	-	1	25W

□ 付属品

- 取扱説明書(1枚)
- 施工説明書(1枚)
- 取付ビスセット(1セット)
- 排気アダプター(1セット)
- 同時給排ユニット(1セット)
- 壁取付金具(1セット)



※ 仕様は場合により変更することがあります

名称	浅型フード外觀図	
NAME		
作成日	2008/07/14	機種名
DWG. DATE		WFS-60/75/90AE
改訂日		MODEL
REVISION DATE		
改訂No.	0	図番
REV. NO.		DWG. No.
		92249000/92259000/92269000