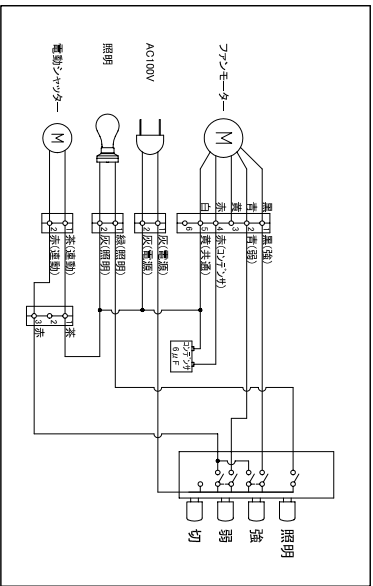
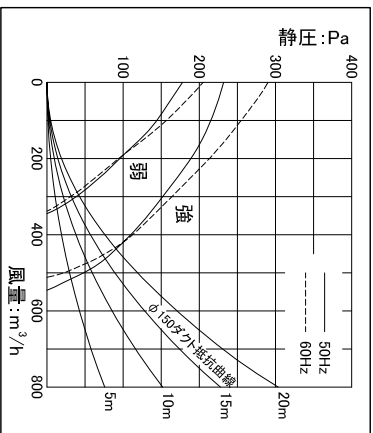


□ 結線図



□ 静圧 - 風量曲線

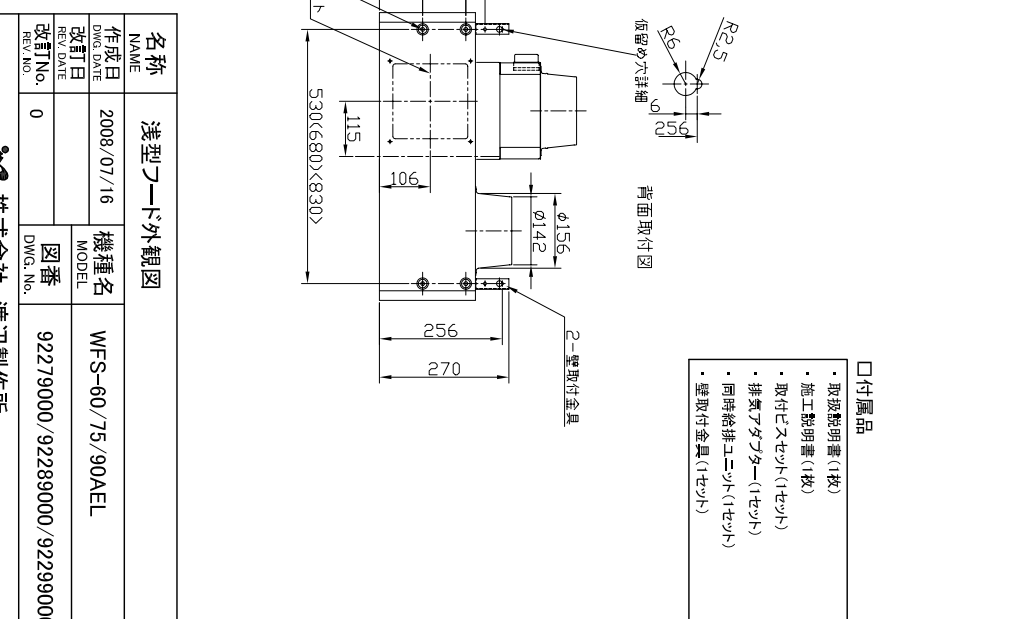
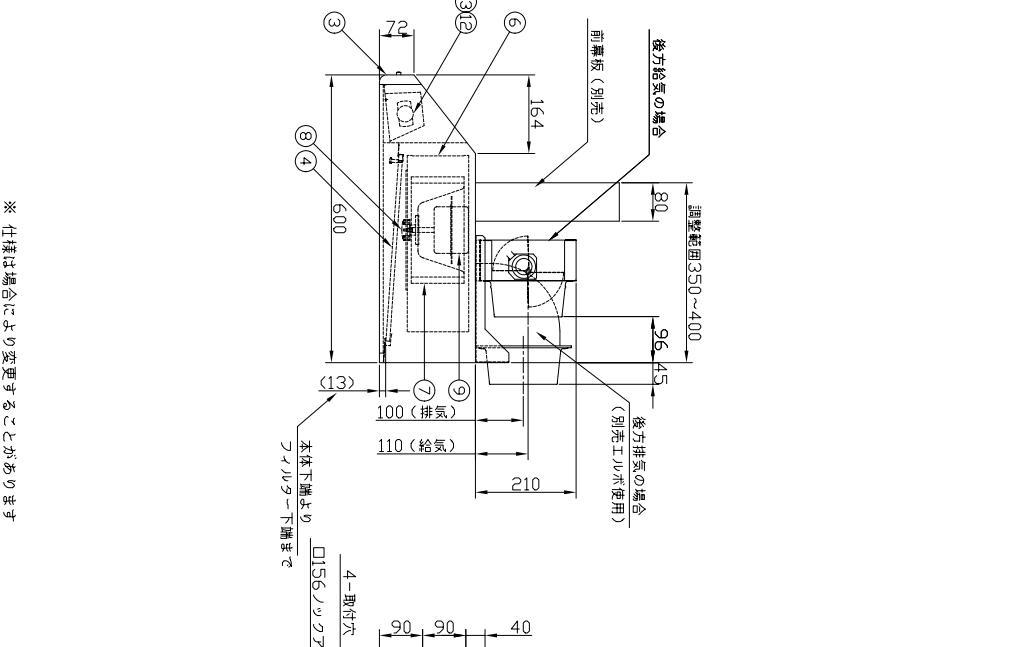
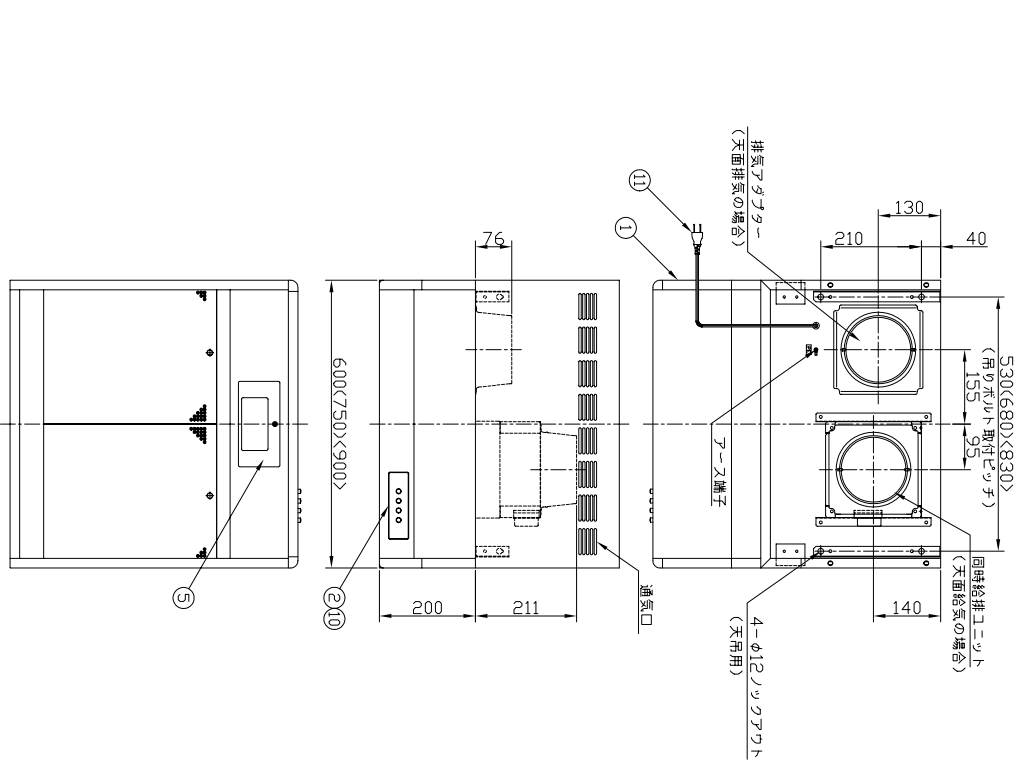


□ 特性表

入力電圧 (V)	100
周波数 (Hz)	50/60
風量調節	強 弱
消費電力 (W)	101/102 79/75
風量 (m³/h)	550/510 340/340
騒音 (dB)	44/43 35/35
質量	6000 $\phi$ /17 7500 $\phi$ /18 8000 $\phi$ /19
時間定格	連続
電動機定格	4極ツブテンナー誘導
電動機絶縁種別	E種
巻線温度上昇	75K以下
基準周囲温度	-5~40°C
絶縁抵抗	1M $\Omega$ 以上 (DC500V)
耐電圧	AC1200V 1秒間

□ 構成表

番号	部品名	材質	数量	備考
1	本体	亜鉛めっき鋼板	1	粉体焼付塗装 指定色
2	銘板	ポリカーボネート	1	-
3	サイドキャップ	ABS樹脂	2	-
4	ハウジングファンター	アルミニウム	2(3)	オイルガード塗装(黒)
5	ラジカハム	亜鉛めっき鋼板	1	粉体焼付塗装
6	ファンケーシング	亜鉛めっき鋼板	1	-
7	ファン	亜鉛めっき鋼板	1	-
8	スピンナー	アルミダイキャスト	1	-
9	モーター	-	1	4極ツブテンナー誘導
10	スイッチ	-	1	4連押切
11	電源コード	-	1	2芯 機外長1m以上
12	レセプタクル	-	1	口金 E17
13	白熱電球	-	1	25W



- 付属品
- 取扱説明書(1枚)
  - 施工説明書(1枚)
  - 取付ビスセット(1セット)
  - 排気アダプター(1セット)
  - 同時給排ユニット(1セット)
  - 壁取付金具(1セット)

※ 仕様は場合により変更することがあります

名称	浅型フード外觀図	
NAME		
作成日 DWG DATE	2008/07/16	機種名 MODEL
改訂日 REV DATE		WFS-60/75/90AEL
改訂No.	0	図番 DWG. No.
REV. NO.		92279000/92289000/92299000