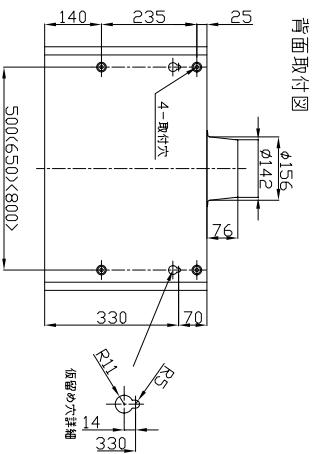
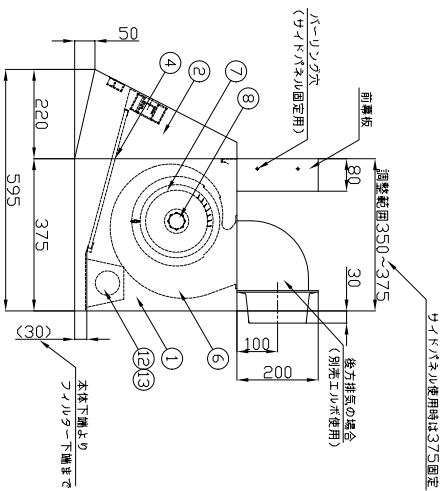
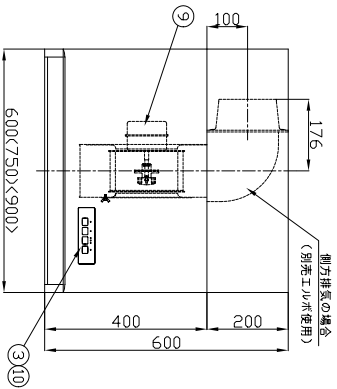
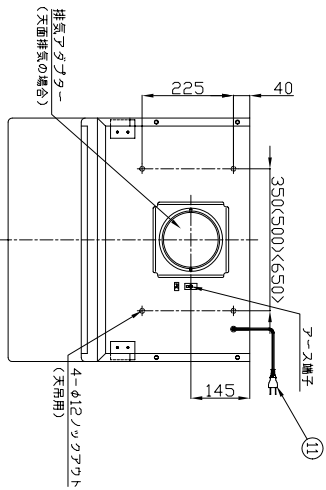


□特性表

入力電圧 (V)	100
周波数 (Hz)	50/60
風量調節	強 中 弱
消費電力 (W)	90/88 64/62 44/41
風量 (m³/h)	590/540 380/330 200/180
騒音 (dB)	46/44 36/34 26/25
質量 (kg)	600 ϕ /16 750 ϕ /18 900 ϕ /19
時間定格	連続
電動機定格	4極コンデンサー誘導
電動機絶縁種別	E種
巻線温度上昇	75 ϕ 以下
基準周囲温度	-5~40 ϕ C
絶縁抵抗	1M Ω 以上 (DC500V)
耐電圧	AC1200V 1秒間

□構成表

番号	部 品 名	材 質	数量	備 考
1	本体	亜鉛めっき鋼板	1	粉体焼付塗装(黒)
2	前面フード	スチール鋼板	1	ヘアライン加工
3	銘板	ポリカーボネート	1	-
4	ハールリグファルター	アルミニウム	2 \times 3	オイルガード塗装(黒)
5	ラジカバ	亜鉛めっき鋼板	1	粉体焼付塗装(黒)
6	ファンカバー	亜鉛めっき鋼板	1	-
7	ファン	亜鉛めっき鋼板	1	-
8	スベーター	アルミダイキャスト	1	-
9	モーター	-	1	4極コンデンサー誘導
10	スイッチ	-	1	ソリッドタッチ タイマー付
11	電源コード	-	1	2芯 機外長m以上
12	レセプタクル	-	1	口金 E26
13	白熱電球	-	1	60W



- 付属品
- 取扱説明書(1枚)
 - 施工説明書(1枚)
 - 取付ビスセット(1セット)
 - 排気アダプター(1セット)
 - 前扉板

※仕様は場合により変更することがあります

名称		深型フード外観図	
NAME		機種名	WYS-60/75/90D
作成日	2008/08/08	MODEL	
改訂日		図番	81539000/81549000/81559000
改訂日		DWG. No.	
改訂No.	0		
REV. NO.			